

Brugsvand læksikring **KMP-V-N**



Ill.: System KMP-V2,5N-V1

Overvågningsfunktioner

Max. Alarm:

Afgives når en sammenhængende aftapnings volumen overstiger en forvalgt grænse. En aftapning anses som sammenhængende så længe det indikerede flow overstiger den valgte Cutoff indstilling, eller så længe det indikerede flow ikke aftager (PSALM®).

Sivningsalarm:

Afgives når flowet i installationen i et testinterval (normalt 1 døgn) ikke er faldet under en forvalgt grænse.

Systemfejl:

Systemfejl alarm gives når afspærringsventil ikke lukker tæt, når intern forsyningsspænding svigter, og når der i længere tid ikke registreres flow udenfor ferieperioder eller i højforbrugsfase. Systemfejl giver ikke anledning til afspærring.

Driftmåder:

Der overvåges med forskellig følsomhed for høj- og lavforbrugsfaser. Omskiftning imellem faserne kan foregå manuelt (Feretast), automatisk via signal fra AIA, eller automatisk via tilsluttede PIR bevægelsessensorer. Efter aktivering af 'Fri Aftapning' kan den gældende aftapningsgrænse overskrides uden alarmgivning; tilstanden annulleres automatisk efter udløb af en forvalgt tid, eller derforinden ved gentaget aktivering af tasten.

Alarmfunktioner:

Ved lækfejl vil system KMP-V afspærre installationen, give synlig og hørbar alarm og aktivere alarmrelæet. Systemfejl meldes via alarmrelæ samt synligt og hørbart hvis muligt. Ventilfejlel meldes synligt. I lavforbrugsfasen kan lækalarmgivning via alarmrelæ forsinkes indtil fasens afslutning.

Ventilfunktioner:

Med KMP-V kan en række forskellige ventilfunktioner tilvejebringes i afhængighed af signaler fra eksterne kilder, såsom AIA og ABA, lågekontakter i brandskabe, ventilkontakter ved frithængende slangevinder, eller tilsluttede PIR bevægelses-

Anvendelse

Brugsvandsinstallationer i erhverv og industri

Bestandteile

- Op til 3 stk. højopløselige pulsgivende vandmålere
- Op til 3 stk. rustfri, dråbemærkede* afspærringsventiler
- KMP-V kontrolboks med 12 mdr's opkobling til AERS

* 1/2" - 2"

sensorer. Endvidere kan system KMP-V leveres med afspærringsventil af spring-return typen. KMP-V står således rustet til at imødekomme særlige myndighedskrav.

Specifikationer:

Kontrol- og betjeningsorganer:

Status-, data- og alarmindikatorer, lyd giver. Tast for lyd- og alarmafstilling, manuel ventilstyring, Fri Aftapning og Ferieforsvalg. To digitale styreindgange, tre digitale udgange og fail-safe alarm/signal relæ med potentialfri skiftekontakt.

Max. Alarm:

Aftapning stilbar 10-20-50-100-200-500-1000-2000 liter. Cutoff stilbar 10-20-50-100-200-500-1000-2000 l/h.(std) eller 0-14% af q3 (PSALM®).

Sivningsalarm:

Ro-periode stilbar 10-20-50-100-200-500-1000-2000 sek. Tolerance stilbar 1-2-5-10-20-50-100-200 impulser

Ventiltæthedskontrol:

Afvikling: 1x/døgn.

Opkobling til AERS:

Ved opkobling til DanTaet AERS kan system KMP-V sende SMS, mail og/eller PUSH beskeder til et vilkårligt antal brugere.

Nettilslutning:

230V 50Hz L/N/PE gennem nøgleafbryder. Effektforbrug max 20VA.

Optioner

Væskefølertilslutning:

System KMP-V kan via interface ILS-C tilkobles indtil to væskefølere type LS-X, således følsomme områder kan punktsikres med valgfri afspærring.

PIR bevægelsessensor:

Ved tilslutning af PIR sensorer kan KMP-V foretage automatisk faseskift og ventilstyring (patentanmeldt).

Opbygning

Brugsvand Læksikring system KMP-V betjener sig af værdier for volumenflow beregnet ud fra output af en højtopløseligt impulsgevende vandmåler.

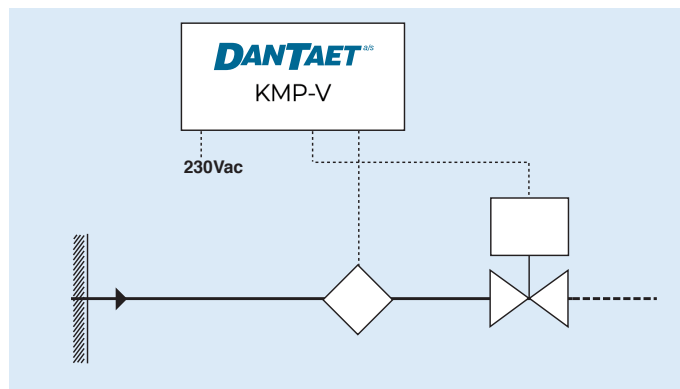
To overvågningsfunktioner benytter de indhentede værdier for volumenflow til læksikring af installationen, idet KMP-V afspærrer denne ved registreret læk v.h.a. systemets ventil.

PSALM®

PSALM® er en databehandlingsform, der lader aftapningsstørrelsen være dynamisk afhængig af flowspektret, således denne kan mindskes ved aftagende flow.

Herved kan der i en given installation opereres med lavere alarmgrænse - eller der kan med en given alarmgrænse tolereres flere forbrugere i installationen.

PSALM® kan også i nogen grad kompensere for den data-reduktion, som afstedkommes af en flowmålens begrænsede opløsning i tid eller volumen.



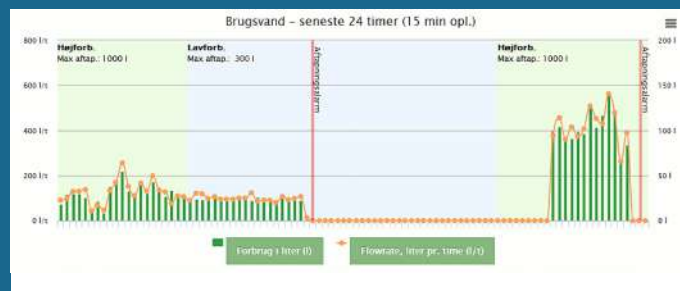
Logning

Alarm- og hændelseslog

KMP-V opretholder en log over de seneste 250 hændelser. Til hændelser henregnes power down/up, alarm- og fejlmeldinger, kvitteringer og autoreset, tastebetjening, signalkift på styreindgange, tilstandsskift og sekvensafviklinger.

AERS

KMP-V er ved levering tilsluttet DanTaets Alarm- og Energiregistreringssystem AERS, som formidler lækalarmen til ejendommens vagthavende og anskueliggør hændelsesforløbet. AERS sender alarmer som SMS, PUSH og/eller e-mail, og alarmer kan fjernafstilles fra vagthavendes smartphone, tablet, laptop eller PC.



Eksempel: Situationsbillede fra AERS.

System	Kapacitet og trykfald			Indbygningsmål		
	Nom.Kap. Q ₃ (m ³ /h)	ΣΔp@Q ₃ (mvs)	ΣΔp@Q ₃ (kPa)	Ækvivalent Kvs (m ³ /h)	Flowmåler	Motorventil
KMP-V2,5N-V1	2,5	0,55	5,5	10,6	¾" x 190 mm	¾" x 80 mm
KMP-V4,0N-V1	4	0,3	3	22,9	1" x 260 mm	1" x 90 mm
KMP-V6,3N-V1	6,3	0,71	7,1	23,6	1¼" x 260 mm	1¼" x 110 mm
KMP-V10N-V1	10	0,75	7,5	36,4	1½" x 300 mm	1½" x 120 mm
KMP-V16N-V1	16	0,50	5,0	71,7	DN50 x 270 mm	2" x 140 mm
KMP-V25N-V1	25	1,29	12,9	69,7	DN65 x 300 mm	DN65 x 46 mm
KMP-V40N-V1	40	0,73	7,3	148	DN80 x 300 mm	DN80 x 46 mm
KMP-V63N-V1	63	0,42	4,2	308	DN100 x 250 mm	DN100 x 52 mm
KMP-V100N-V1	100	1,05	10,5	308	DN100 x 360 mm	DN100 x 52 mm
KMP-V100N-V1	100	1,05	10,5	308	DN100 x 360 mm	DN100 x 52 mm

Særlige systemer til installationer med behandlet vand (KMP-V-B):

System	Kapacitet og trykfald			Indbygningsmål		
	Nom.Kap. Q ₃ (m ³ /h)	ΣΔp@Q ₃ (mvs)	ΣΔp@Q ₃ (kPa)	Ækvivalent Kvs (m ³ /h)	Flowmåler	Motorventil
KMP-V1,6B-V1	1,6	2,68	26,8	3,09	½" x 110 mm	¾" x 80 mm
KMP-V2,5B-V1	2,5	3,41	34,1	4,28	¾" x 105 mm	¾" x 80 mm
KMP-V4,0B-V1	4,0	4,47	44,7	5,98	¾" x 130 mm	1" x 90 mm
KMP-V6,3B-V1	6,3	4,15	41,5	9,78	1¼" x 270 mm	1¼" x 110 mm

Varianter

Variant -V0 benyttes hvor afspærring ved alarm ikke må forekomme.

Variant -V1SRNO benyttes hvor ventil skal åbne ved netsvigt.

Variant -V1SRNC benyttes hvor ventil skal lukke ved netsvigt.

Varianter med mere end én kanal kan leveres efter behov. Kontakt DanTaet A/S for nærmere information.