

Centralvarme/indirekte fjernvarme læksikring **KMP-C**



Ill.: system KMP-C-V1

Driftsmåder

Manuel påfyldning:

KMP-C-V0 overvåger manuel påfyldning, som foretages på sædvanlig vis af ejendommens tekniske personale.

Halvautomatisk påfyldning:

KMP-C-V1 kan udføre halvautomatisk påfyldning, som igangsættes af ejendommens tekniske personale, og som kan afsluttes enten af personalet eller automatisk af KMP-C-V1.

Fuldautomatisk påfyldning:

KMP-C-V1 kan udføre fuldautomatisk påfyldning, som både igangsættes og afsluttes af KMP-C-V1. Det er muligt at afgrænse tidsrum indenfor hvilke KMP-C-V1 må igangsætte påfyldning automatisk.

Overvågningsfunktioner

Drifttryk:

Drifttrykket i installationen måles bestandig og sammenlignes med stilbare grænser for

- Intet tryk
- Tryk utilstrækkeligt
- Tryk for højt
- Tryk for lavt
- Tryk OK
- Tryk farligt

Resultatet signaleres i venstre kolonne af forpladens indikatorer, samt for de kritiske grænser ved hørbar alarmgivning.

Påfyldning:

Påfyldninger måles og kan overvåges i forhold til stilbare grænser for

- Maksimalt volumen for enkelt påfyldning
- Maksimalt samlet volumen for daglig påfyldning
- Maksimalt antal daglige påfyldninger
- Minimal interval imellem påfyldninger

Resultatet signaleres i højre kolonne af forpladens indikatorer, samt ved hørbar alarmgivning. KMP-C-V1 vil afbryde en evt. igangværende påfyldning ved alarm.

Systemfejl:

KMP-C overvåger løbende for relevante systemfejl og afbryder en evt. igangværende påfyldning ved systemfejl alarm.

Anvendelse

Installationer med centralvarme eller indirekte fjernvarme. Efterfyldning af kølevandsinstallationer

Bestanddele

- Højopløselig pulsgivende vandmåler
- Tryktransmitter
- kontraventil
- Påfyldningsventil med spring-return aktuator (system KMP-C-V1)
- KMP-C kontrolboks med 12 mdrs opkobling til AERS

Alarmfunktioner

Ved alarm vil system KMP-C give synlig og hørbar alarm og aktivere alarmrelæet.

KMP-C-V1 vil endvidere afbryde påfyldning.

Specifikationer

Kontrol- og betjeningsorganer:

Status-, data-, alarm- og trykindikatorer, lyd giver. Tast for lyd- og alarmafstilling, manuel påfyldning. Alarmrelæ med potentialfri skiftekontakt.

Trykmåleområde:

0-10 Bar, opløsning ca. 3 mBar.

Trykgrænser:

Stilbare $0 < p < 10000$, dog kræves at $p_{non} < p_{min} < p_{ins} < p_{suf} < p_{exc} < p_{nic}$, hvor p_{non} er værdien for 'Intet tryk' p_{min} er værdien for 'Tryk for lavt' p_{ins} er værdien for 'Tryk utilstrækkeligt' p_{suf} er værdien for 'Tryk OK' p_{exc} er værdien for 'Tryk for højt' p_{nic} er værdien for 'Tryk farligt'.

Volumenmåling:

Opløsning 0.1 liter.

Fyldningsgrænser:

Max. enkelt påfyldning stilbar 0-60000 dl, dog skal denne være mindre end max. daglig påfyldning.

Max. daglig påfyldning stilbar 0-120000 dl, dog skal denne være større end max. enkelt påfyldning.

Max. antal daglige påfyldninger stilbart 0-250.

Min. påfyldningsinterval stilbart 0-60000 minutter.

Relæfunktion:

De to alarmrelæer kan hver især kodes til at melde en eller flere af systemets alarmtyper.

Opkobling til AERS:

Ved opkobling til DanTaet AERS kan system KMP-F sende SMS, mail og/eller PUSH beskeder til et vilkårligt antal brugere.

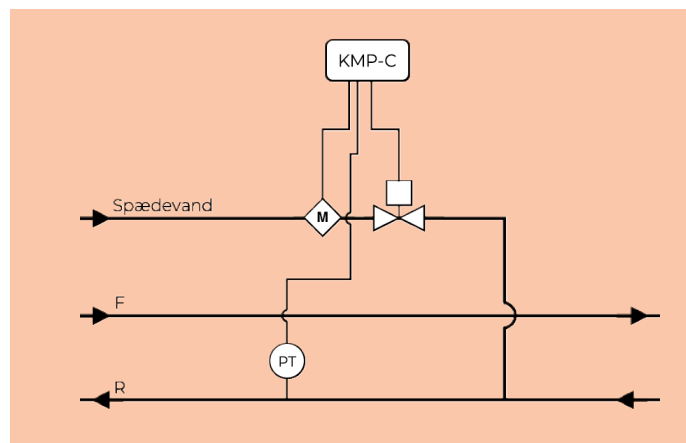
Nettilslutning:

230V 50Hz L/N/PE gennem nøgleafbryder. Effektforbrug max 20W.

Opbygning

System KMP-C overvågning af påfyldning i lukkede kredse betjener sig af værdier for drifttryk målt med en industriel tryktransmitter samt volumenflow målt med en DIEHL ultralydsmålere. KMP-C står i forbindelse med DanTaet alarm- og energiregistreringssystem AERS®, som gemmer måledata og formidler alarmer til vagthavende personale.

Drifttrykket overvåges i forhold til seks trykgrænser, og påfyldninger overvåges med hensyn til omfang og hyppighed. KMP-C-V0 er en ventilløs udgave, som bistår og overvåger manuelle påfyldninger, mens KMP-C-V1 er en udgave med motorventil og spring-return, normalt-closed aktuator, som kan foretage halv- og fuldautomatiske påfyldninger.



Logning

Alarm- og hændelseslog:

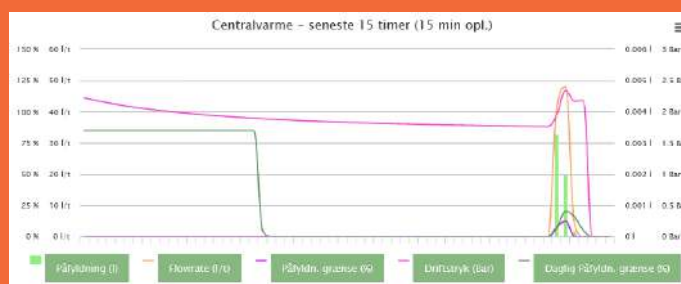
KMP-C opretholder en log over de seneste 48 hændelser. Til hændelser henregnes power down/up, alarm- og fejlmeldinger, kvitteringer og autoreset, tastebetjening, signalkift på styreindgange.

Fyldningslog:

KMP-C opretholder en log over de seneste 48 påfyldninger. Der logges modus, tryk og tidspunkt for påbegyndelse og afslutning af fyldning, samt påfyldt volumen. Disse logninger bidrager til udredning og dokumentation af aktuelle hændelsesforløb og installationens tilstand.

AERS

KMP-C er ved levering tilsluttet DanTaets Alarm- og Energiregistreringssystem AERS, som formidler lækalarmer til ejendommens vagthavende og anskueliggør hændelsesforløbet. AERS sender alarmer som SMS og/eller e-mail, og alarmer kan fjernafstilles fra vagthavendes smartphone, tablet, laptop eller PC.



Eksempel: Situationsbillede fra AERS.

System	Nom.Kap. Q ₃ (m ³ /h)	Kapacitet og trykfald			Indbygningsmål	
		ΣΔp@Qn (mvs)	(kPa)	Ækivalent Kvs (m ³ /h)	Flowmåler	Motorventil
KMP-C-V0	1,6	2,66	26,6	3,1	½" x 110 mm	
KMP-C-V1	1,6	2,68	26,8	3,1	½" x 110 mm	½" x 75 mm

Varianter

Variant -V0 benyttes hvor manuel påfyldning ønskes.

Variant -V1 benyttes hvor halv- eller fuldautomatisk påfyldning ønskes.