

Kølevand læksikring **KMP-K**



Ill.: system KMP-K6A2,5

Overvågningsfunktioner

Læk Volumen:

Dersom volumenflowdifferens i to successive måleperioder á max 210 sek overstiger den indstillede tærskel meldes lækalarm for volumenflowdifferens.

Håndtering af luftlommer:

Den patenterede ALOHA® mekanisme tillader luftlommer at passere gennem flowmålerne uden at dette resulterer i falske alarmer, og uden negativ indflydelse på anlæggets følsomhed. System KMP-F yder således optimal driftsikkerhed.

Sivning:

Den patenterede OptiTight® mekanisme udfører en eller flere gange daglig gennem individuel styring af afspærringsventilerne en kontrol af installationens tæthed, hvorved selv ganske små sivninger opdages. Ved konstateret udsivning gives alarm og installationen afspærres.

Systemfejl:

Når en ventil er lukket – i.f.m. tæthedskontrol eller alarm – kontrollerer systemet at denne kan lukke tæt. Hvis en komponent fejler afgives systemfejl alarm. Såfremt en intern forsyningsspænding svigter afgives systemfejl alarm. Funktionsfejl der rapporteres fra Kamstrup MULTICAL® afstedkommer systemfejl alarm. Systemfejl giver ikke anledning til afspærring.

Alarmfunktioner

Ved lækfejl vil system KMP-F afspærre installationen, give synlig og hørbar alarm og aktivere alarmrelæet. Systemfejl meldes via alarmrelæ samt synligt og hørbart hvis muligt. Ventilfejl meldes synligt. Lækalarmmelding fra KMP-F kan aflæses via M-bus, LON og GSM/GPRS moduler i info bits fra MULTICAL® 603 og 803

Specifikationer

Kontrol- og betjeningsorganer:

Status-, data- og alarmindikatorer, lyd giver.
Tast for lyd- og alarmafstilling. To digitale styreindgange.

Anvendelse

Kølevandsinstallationer i erhverv og industri

KMP-K6A og KMP-K8A:

Kølemedie rent vand, T > 0°C

KMP-K6M og KMP-K8M:

Blandet kølemedie, T > -40°C

Bestanddele

- Kamstrup MULTICAL® 603/803 kølemåler*
- Kamstrup ULTRAFLOW® 44 flowmåler(e)
- Afspærringsventiler
- Kontraventil for returløb
- Indbygningsmodul m. datasnit
- KMP-K kontrolboks med 12 mdrs opkobling til AERS

* medleveres, med mindre andet er aftalt

Lækovervågning Volumen:

Måleperiode 210 sek.; afkortes ved overskridelse af tærskel; alarm ved gentagen overskridelse.

Tærskel stilbar 0.5-1-2-5%qp + 1-2-5-10%qact.

OptiTight® Test:

Afvikling: 0-4x/døgn, eller efter styresignal.

Start kl. 02:00 + 24 / 2*12 / 3*8 el. 4*6 timer.

Tærskel 20-40-60-80%qp, varighed 5-10-20-40m.

Opkobling til AERS:

Ved opkobling til DanTaet AERS kan system KMP-K sende SMS, mail og/eller PUSH beskeder til et vilkårligt antal brugere.

Nettilslutning:

230V 50Hz L/N/PE gennem nøgleafbryder.

Effektforbrug max 20W.

Optioner

Væskefølertilslutning: (Opt. V)

For to væskefølere type LS-X til punktsikring af følsomme områder med valgfri afspærring.

Udeføler:

Fravælger OptiTight® tæthedskontrol i koldt vejr, beskytter ikke-frostsikrede varmeblader.

Tømningsventil:

Anvendes i kritiske applikationer til tømnning af køleinstallation ved lækalarm.

Driftrykovervågning: (Opt. P)

Installation afspærres ved lavt fjernvarmetryk. Mindsker medietab og genstartsvanskeligheder.

Optionerne V og P er gensidigt udelukkende.

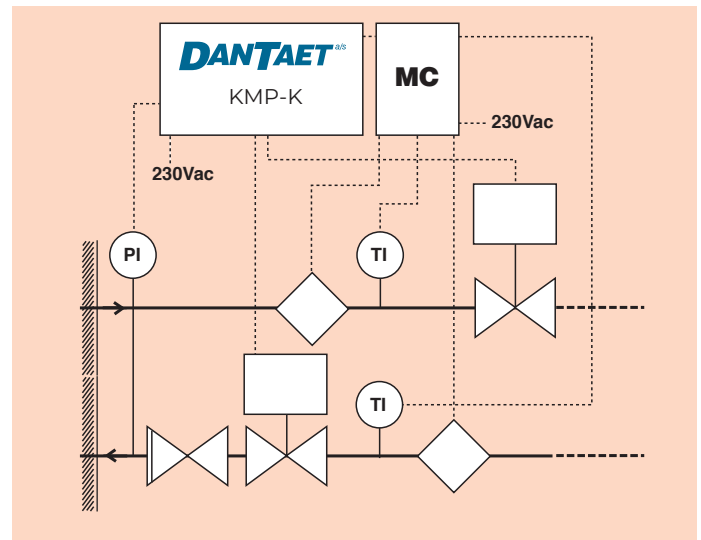
Opbygning

Kølevand Læksikring system KMP-K betjener sig af værdier for volumenflow fra to ultralydsmålere, som aflæses regelmæssigt via et datasnit fra et Kamstrup MULTICAL®601, 602, 603, 801 eller 803 energiregneværk hvortil flowmålerne er forbundet. To overvågningsfunktioner benyttes tilsammen med de indhentede værdier for volumenflow til læksikring af installationen, idet KMP-K afspærrer denne ved registreret læk v.h.a. systemets ventiler. Komponentfejl, der meldes via energiregneværkets INFO kode viderebringes af KMP-F som systemfejl.

Logning

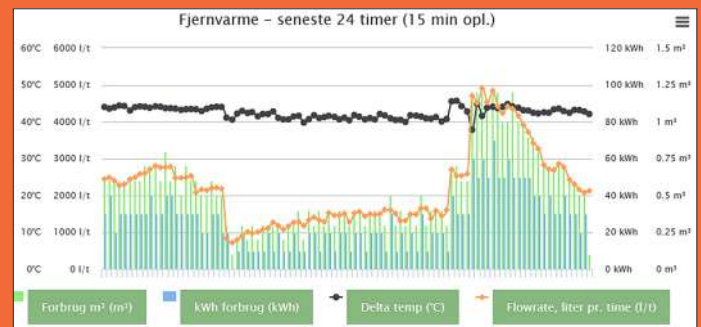
Alarm- og hændelseslog:

KMP-K opretholder en log over de seneste 250 hændelser. Til hændelser henregnes power up/down, alarm- og fejlmeldinger, kvitteringer og autoreset, tastebetjening, signalkift på styreindgange og sekvensafviklinger.



AERS

KMP-K er ved levering tilsluttet DanTaets Alarm- og Energiregistreringssystem AERS, som formidler lækalarmen til ejendommens vagthavende og anskueliggør hændelsesforløbet. AERS sender alarmer som SMS og/eller e-mail, og alarmer kan fjernafstilles fra vagthavendes smartphone, tablet, laptop eller PC.



Eksempel: Situationsbillede fra AERS.

System K6A (K8A)	Nom.Kap. q _p (m ³ /h)	Kapacitet og trykfald ΣΔp@q _p			Indbygningsmål		
		(mvs)	(kPa)	Ækvivalent Kvs (m ³ /h)	Flowmåler	Motorventil	Kontraventil
KMP-K6A1,5	1,5	3,5	35	2,6	G3/4B x 110 mm (R1/2)	1/2" x 77 mm	1/2" x 48 mm
KMP-K6A2,5	2,5	3,1	31	4,5	G1B x 190 mm (R3/4)	3/4" x 77 mm	3/4" x 53 mm
KMP-K6A3,5	3,5	2,3	23	7,4	G5/4B x 260 mm (R1)	1" x 90 mm	1" x 59 mm
KMP-K6A6	6	4,6	46	8,8	G1 1/2B x 260 mm (R5/4)	1 1/4" x 110 mm	1 1/4" x 66 mm
KMP-K6A10	10	2,4	24	20	G2B x 300 mm (R1 1/2)	1 1/2" x 120 mm	1 1/2" x 71 mm
KMP-K6A10F	10	2,4	24	20	DN40 x 300 mm	1 1/2" x 120 mm	1 1/2" x 71 mm
KMP-K6A15	15	3,8	38	24	DN50 x 270 mm	2" x 140 mm	2" x 80 mm
KMP-K6A25	25	2,4	24	51	DN65 x 300 mm	DN65 x 46 mm	DN65 x 54 mm
KMP-K6A40	40	2,1	21	88	DN80 x 300 mm	DN80 x 46 mm	DN80 x 57 mm
KMP-K6A60	60	1,3	13	169	DN100 x 360 mm	DN100 x 52 mm	DN100 x 64 mm
KMP-K6A100	100	2,0	20	224	DN125 x 350 mm	DN125 x 56 mm	DN125 x 70 mm
KMP-K6A150	150	0,83	8,3	519	DN150 x 500 mm	DN150 x 56 mm	DN150 x 76 mm
KMP-K6A400	400	1,2	12	1162	DN200 x 500 mm	DN200 x 60 mm	DN200 x 95 mm
KMP-K6A600	600	1,2	12	1723	DN250 x 600 mm	DN250 x 68 mm	DN250 x 108 mm
KMP-K6A1000	1000	1,3	13	2779	DN300 x 500 mm	DN300 x 78 mm	DN300 x 143 mm

KMP-K6M og KMP-K8M

Flowmålere og ventiler udvælges i hvert enkelt tilfælde efter medietype og driftsbetingelser. Systemtabeller for disse underfamilier findes ikke.

Varianter

Variant -M2 er en komplet nyleverance. Varianterne -M1 og -M0 benyttes sammen med bestående Kamstrup energimålere med 1 hhv. 2 flowdele. Det bemærkes at bestående energimålere skal netforsynes for anvendelse sammen med KMP-F. Systemerne KMP-FExx anvender MULTICAL®803, hvor applikationen kræver flere end to indbygningsmoduler.

Leveringsomfang:

Variant (suffiks)	-M2	-M1	-M0
KMP-K kontrolboks	1	1	1
Afspærringsventiler	2	2	2
Kontraventil	1	1	1
MULTICAL®603	1	0	0
Flowmålere	2	1	0
Datamodul	1	1	1